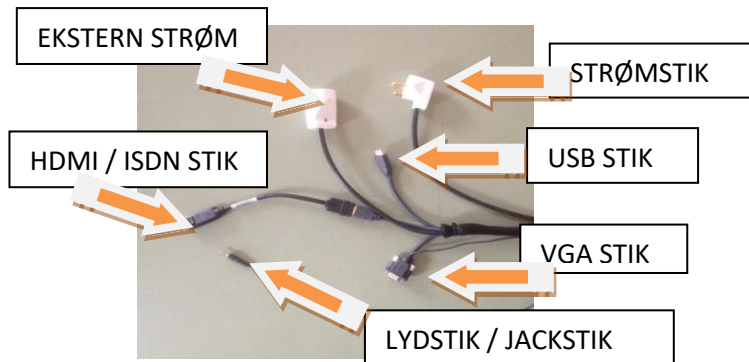


GUIDE TIL STORSKÆRM. – trin for trin.

Tilkobling af computer.



Tænd PC'en og tilslut kablerne fra tv'et til computeren.



Afhængig af hvilket stik der benyttes, HDMI eller VGA, skal det sikres at fordelingsboksen er i synk med det aktuelle stik.

(Fx Benyttes VGA stikket, trykkes der på VGA knappen på fordelingsdåsen.)

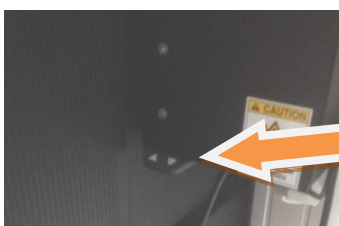


HØJTALER. – aktiveres ved tryk på midterste knap

Ingen lys el. **Rød:** Slukket.

Blå: Standby

Grøn: klar til brug.



HÆVE/SÆNKE FUNKTION

Ved at trykke på denne knap kan du HÆVE eller SÆNKE Fladskærmen

Knappen findes bag på Fladskærmen.

BEMÆRK:

Maskinen er generelt langsom i opstarten, så hav tålmodighed..

